

GRP veiligheidskast: DMO-35

Dräger Marine & Offshore kasten zijn ontworpen voor zware offshore-omstandigheden. Vervaardigd van duurzaam kunststof materiaal, zijn deze kasten geschikt tot IP56 zoals gecertificeerd door Lloyds. Alle kasten zijn vervaardigd met RVS sloten en scharnieren. De kasten kunnen worden aangepast om aan verschillende eisen te voldoen.



Eigenschappen

Opbergruimte

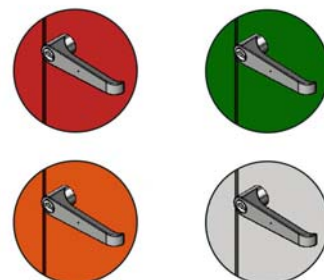
- Brandblusser (1 stuk DP / F / CO2)
- Overlevingspak (1 stuk)
- Zwemvest (4 stuks, type: opblaasbaar)
- Vluchtmasker (tot 10 stuks afhankelijk van het type)
- Emergency Escape ademluchttoestel

Opties

- Vlamvertragende versie
- Verwarming (conventioneel / ATEX goedgekeurd)
- Belettering

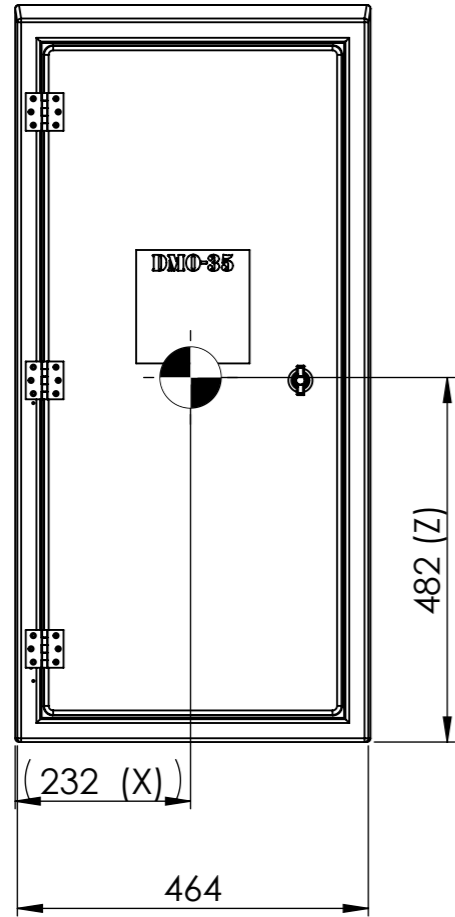
TECHNISCHE SPECIFICATIES

Afmetingen	470 x 250 x 980 mm (BxDxH)
Afmetingen binnenkant	345 x 250 x 836 mm (BxDxH)
Hoek van deuropening	90°
Gewicht	12,5 kg
Materiaal	GRP
Kleur	Safety Green RAL 6002 Firefighting Red RAL 3000 Safety Orange RAL 2009 Lifesaving White RAL 9010
IP klasse	IP56
Deurvergrendeling	Nylon
Deurgreep	SS 316
Scharnieren	SS 316
Afwerking	EPDM
Versterking	Basis materiaal
Belettering	Wit
Goedkeuringen	IP56 BS EN 60529:1992 Lloyds

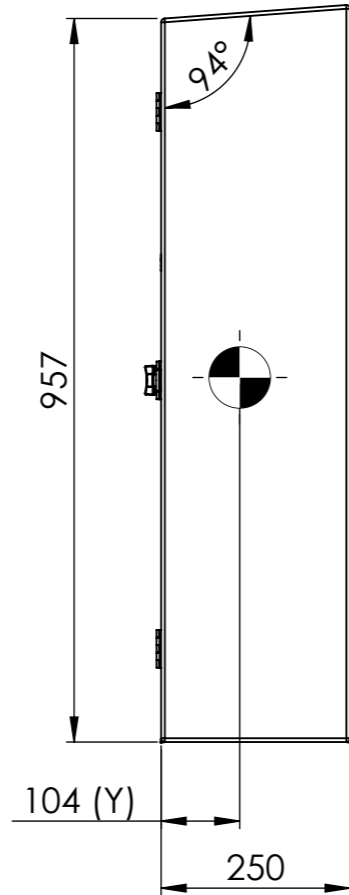


GRP veiligheidskast: DMO-35
IP56 en Lloyds gecertificeerd

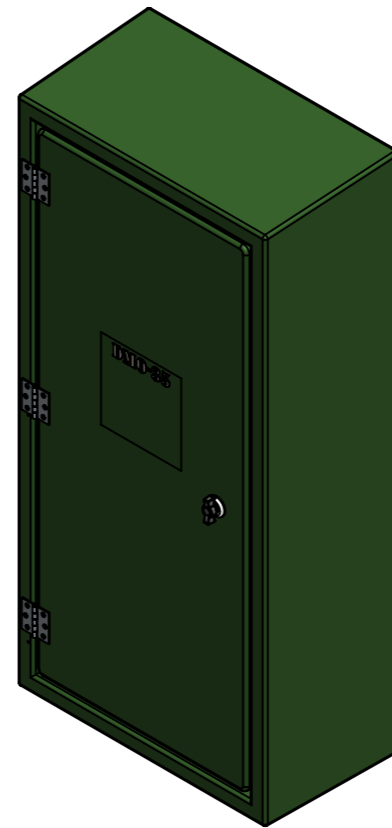
Front View



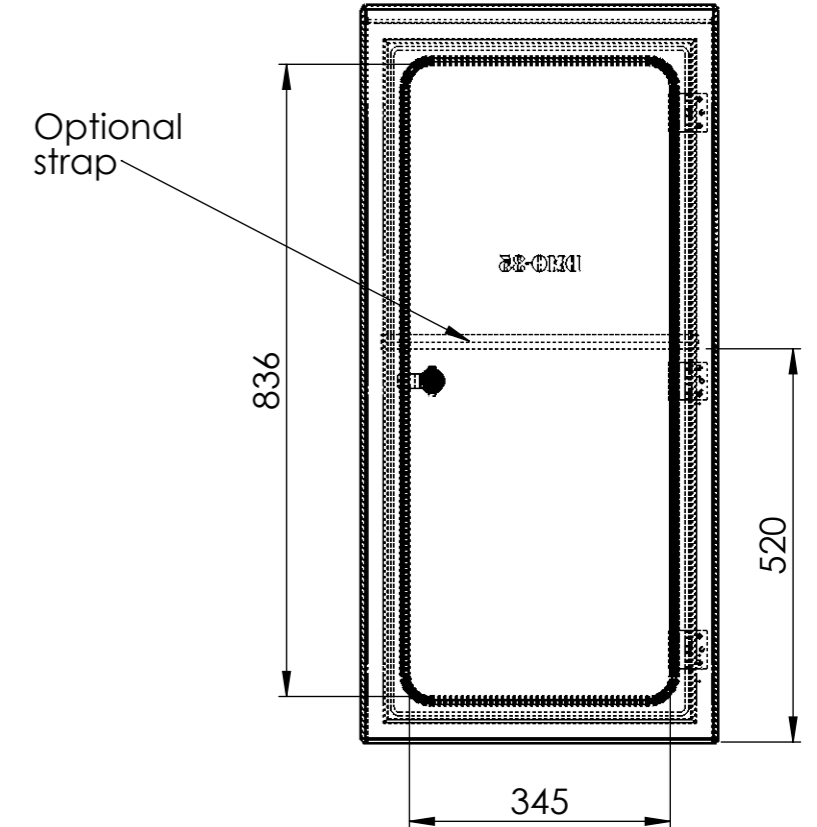
Side View



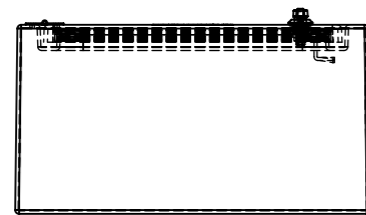
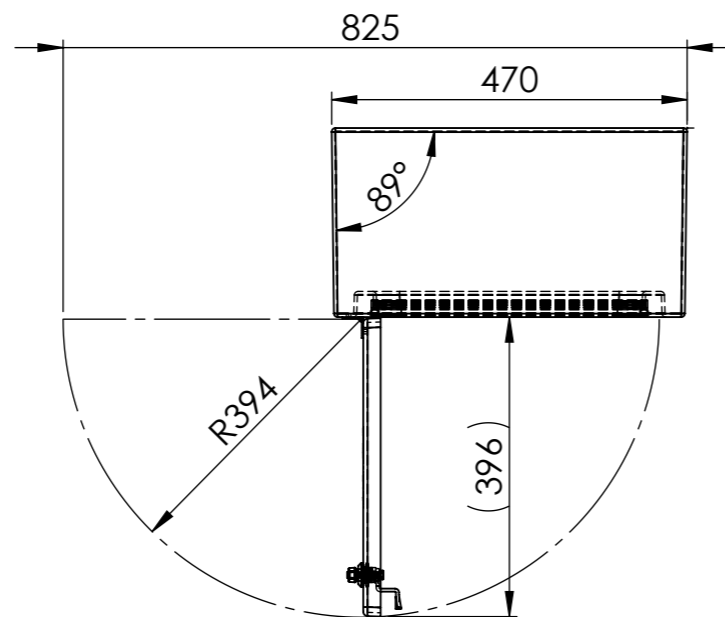
ISO View



Rear View



Top View



Footprint

Colour	RALxxxx
Material	3-4mm GRP
Lock and hinges	Stainless steel
Weight cabinet	xxKg
Weight cabinet incl. content	Invulbaar
C.O.G.	X 232 / Y 104 / Z 482 from datum
Text on cabinet	Invulbaar
Tag on cabinet	Invulbaar
Mounting instructions	Invulbaar

Storage for	
-------------	--

Dräger	Date	Name	SW Filename
	Drawn 21-2-2023	B.S.	DMO_35_00
Dräger Nederland B.V. Marine & Offshore Beurtschipperstraat 1 3194 DK, Hoogvliet-RT the Netherlands		Comments: +31 10 2952772	

Scale: 1:10	Projection	Description:	Art.Nr:	Sheet	Format:
Units: mm		DMO Cabinet 35	DMO_35	1 of 8	A3